



## Fregadero Quadra R12 Gun Metal Fumè

fregaderos

Código: 1715 816



### CARACTERÍSTICAS

**CUBETA DE RADIO ESTRECHO** Cubetas de formas cuadradas con un diseño moderno y una mayor capacidad. Para una estética minimalista conjugada con la máxima comodidad.

**CUBETA PROFUNDA** Fregaderos que alcanzan una profundidad importante, más de 20 cm, gracias a la tecnología de producción avanzada, que ofrecen gran capacidad y practicidad en todas las operaciones de lavado.

**FONDO DIAMANTADO** El desagüe en el fondo de la cubeta es una característica importante, siempre cuidada en las soluciones de Foster. En los modelos cuadrados de fondo plano el desagüe está garantizado por el elegante diamantado que facilita el flujo del agua.

**FREGADEROS DE ESPESOR** Acero 1 mm de espesor. Un espesor importante que garantiza máxima robustez para los fregaderos que no conocen las señales del envejecimiento.

**GUN METAL FUMÈ** El acabado Gun Metal Fumè se obtiene tratando el acero con un proceso físico llamado PVD (Physical Vacuum Deposition) que deposita partículas de metales nobles en la superficie. El resultado es un efecto estético único y refinado, y un mejoramiento de las propiedades mecánicas del acero que resulta ser más resistente a los golpes y a las rayas.

**REBOSADERO PERIMETRAL** El rebosadero es una seguridad siempre presente en los fregaderos Foster que impide el desbordamiento del agua de la cubeta en caso de olvido. La solución del desagüe perimetral mejora la estética gracias a la forma cuadrada y esencial.

### DETALLES

Material Acero inoxidable AISI 304

---

Acabado PVD

---

Colorante Gun Metal

---

Texture Fumé

---

Borde Instalación Bajo la encimera

---

Base 60 cm

---

Dimensiones 540 x 440 mm

---

Medida de la cubeta 500 x 400 mm

---

Anchura 54 cm

---

Hueco de encastre Ver hoja de datos técnicos

---

Número de cubetas 1 cubeta

---

Dotaciones estándar Soportes de fijación, desagüe, rebosadero y sifón, Caja de embalaje

---

Escurreidor No

---

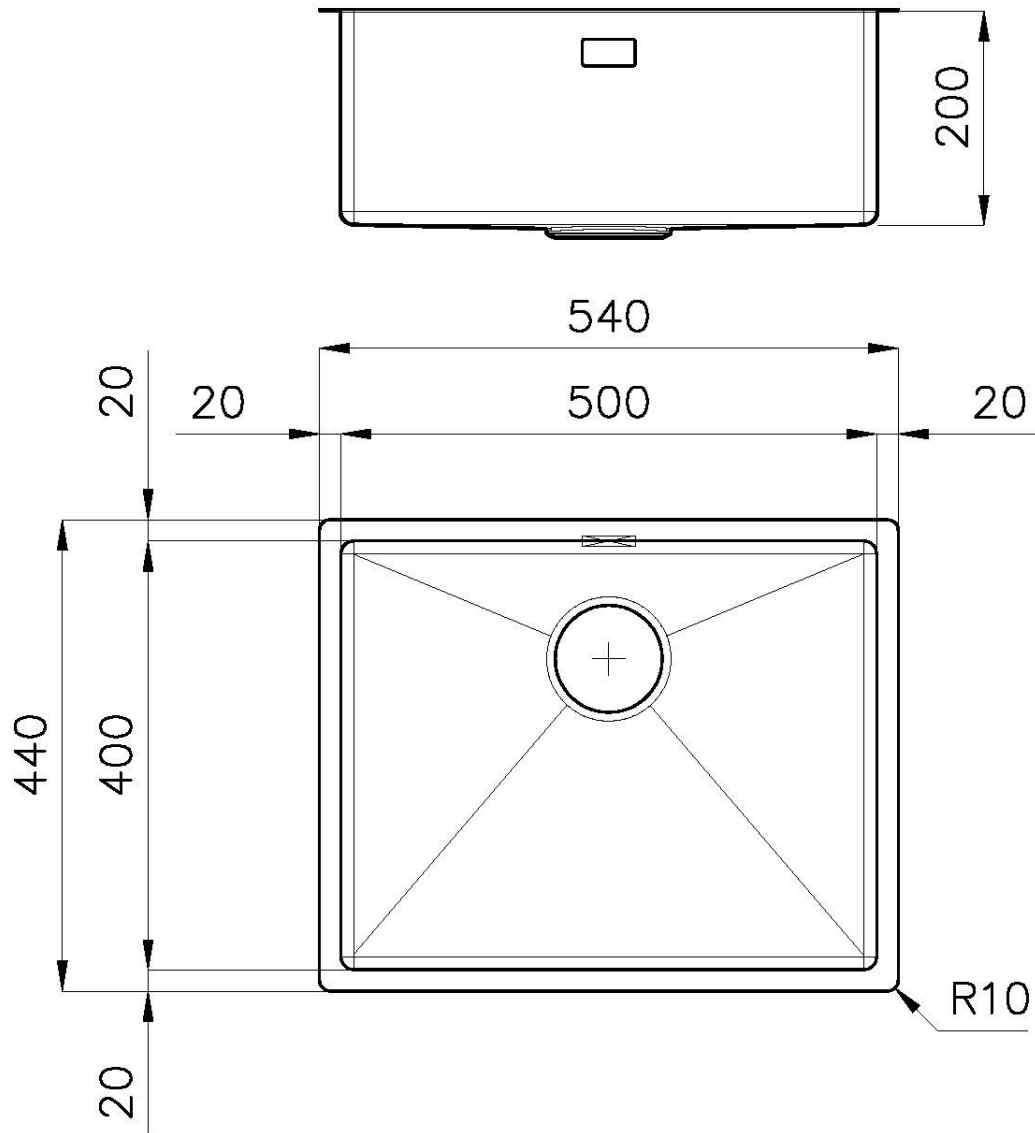
Orificios Monomando Ningún orificio de serie

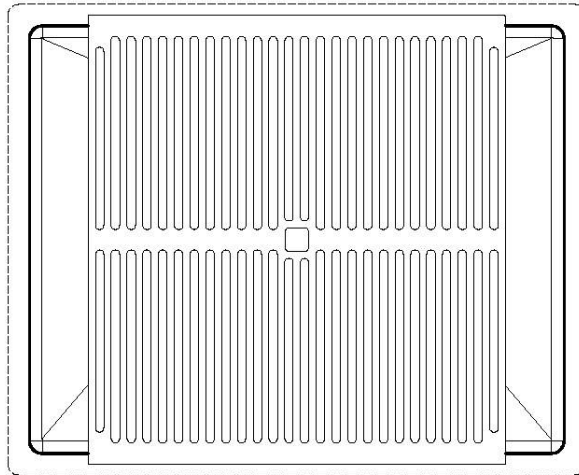
---

Desagüe Desagüe SPACE 3.5 "

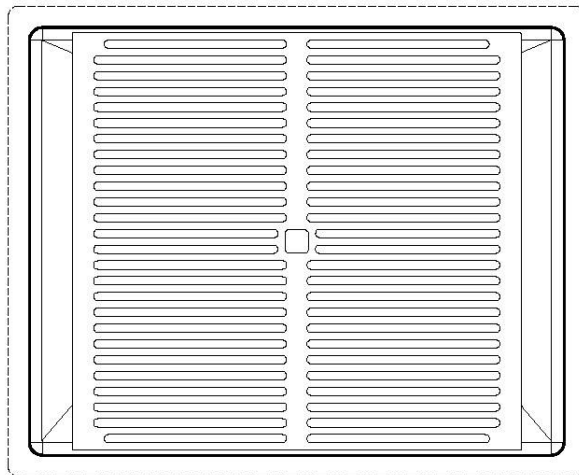
---

## DIBUJOS TÉCNICOS

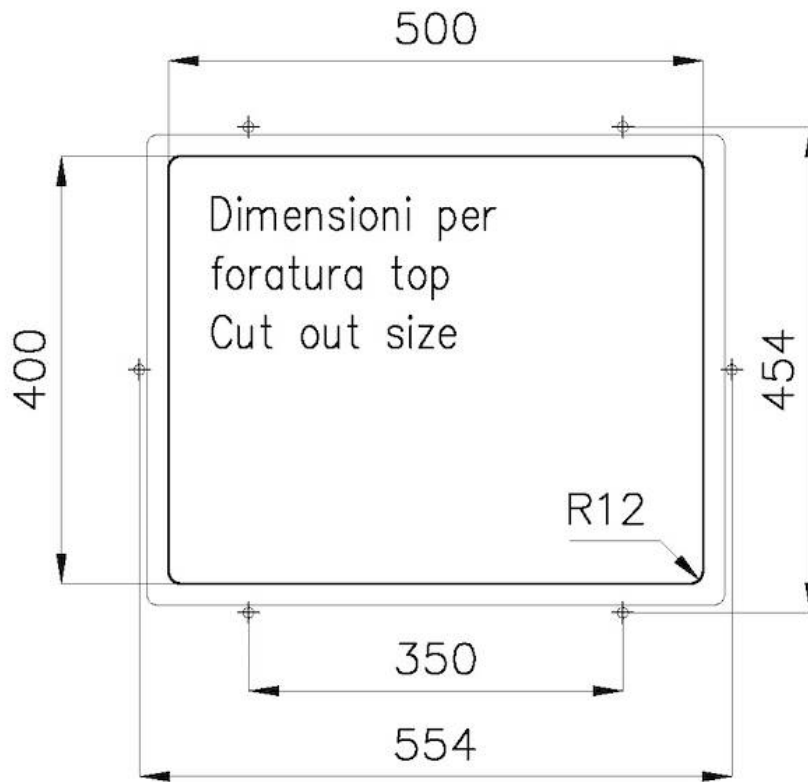




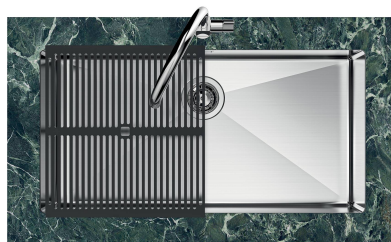
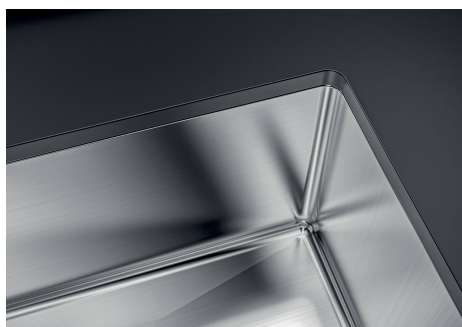
**8100 617**  
**POSIZIONATA A FILO VASCA / EDGE POSITIONING**



**8100 617**  
**POSIZIONATA SUL FONDO / BOTTOM POSITIONING**



## GALERÍA



## EL PAQUETE INCLUYE



**Copy**  
8100 617

## ACCESORIOS OPCIONALES



**Bandeja perforada inox**  
8151 000

\* sólo en combinación con el accesorio  
8644 101



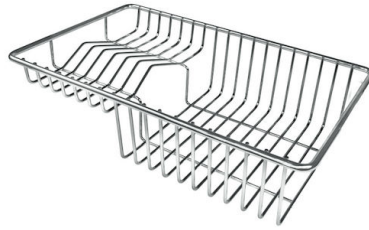
**Bandeja perforada inox PVD  
Copper**  
8151 008



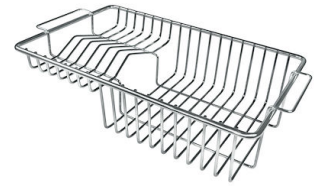
**Bandeja perforada inox PVD Gold**  
8151 009



**Bandeja perforada inox PVD Gun Metal**  
8151 006



**Cesta portaplatos inox**  
8100 303  
\* sólo en combinación con el accesorio  
8644 101



**Cesta portaplatos inox**  
8100 201



**Kit rallador con soporte para anillo y bandeja de recogida de alimentos**  
8159 101  
\* sólo en combinación con el accesorio  
8644 101



**Tabla de corte de cristal**  
8631 300



**Tabla de corte de HPDE**  
8657 001



**Tabla de corte Twin de madera Iroko con escurre pasta en acero inoxidable**  
8644 044



**Tabla de corte Twin in HDPE**  
8644 101



**Cesta blanca de acero inoxidable**  
8611 000

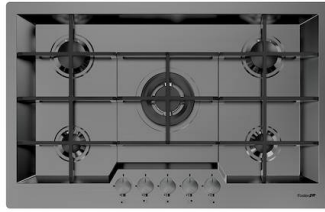


**Cubeta blanca**  
8153 100

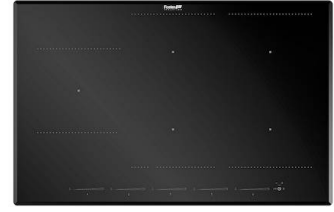
## MARIDAJE RECOMENDADO



**Monomando Omega Plus Gun Metal**  
8498 856



**Placa de cocción KE Gun Metal**  
7601 632



**Placa de cocción KE Induction**  
7386 646

## RESIDUOS AUTOMÁTICOS OPCIONALES



**Desagüe automático Space Push  
Gun Metal - PO**  
8407 120